

ALFA



ONE

GPL - LPG

COPPER
FXONE-GRAM



conforme a UNI 10474 e EN 13229
UNI 10474 and EN 13229 compliant



CARATTERISTICHE TECNICHE - TECHNICAL DETAILS

Peso <i>Weight</i>	56 kg <i>123 lbs</i>	Materiali utilizzati <i>Used material</i>	lamiera ferro. acciaio inox. fibra ceramica <i>iron sheet. stainless steel. ceramic fiber</i>
Area piano forno <i>Oven floor area</i>	0.20 m ² <i>2.1 ft²</i>	Tipo di refrattario <i>Type of refractory</i>	Tavella silico-alluminoso <i>Alumina silicate bricks</i>
Dim. piano forno <i>Oven floor dim.</i>	50 x 40 cm <i>19.6 x 15.7 in</i>	Combustibile consigliato <i>Recommended fuel</i>	Gas GPL (G30 / G31) <i>LPG gas (G30 / G31)</i>
Minuti per scaldare <i>Heating time (min)</i>	10	Categoria gas <i>Gas category</i>	13+ GPL
N° pizze alla volta <i>Pizza capacity</i>	1	Potenza nominale <i>Heat capacity</i>	8 kW 27280 Btu/h
Infornata di pane <i>Bread capacity</i>	1 kg <i>2.2 lbs</i>	Funzionamento a G30 / G31 <i>G30 / G31 operation</i>	28..30 / 37 mbar
Temperatura massima <i>Max oven temperature</i>	500°C <i>1000°F</i>	Consumo Massimo <i>Maximum consumption</i>	0.58 kg/h

ALFA



ONE

METANO - NG

COPPER
FXONE-GRAM



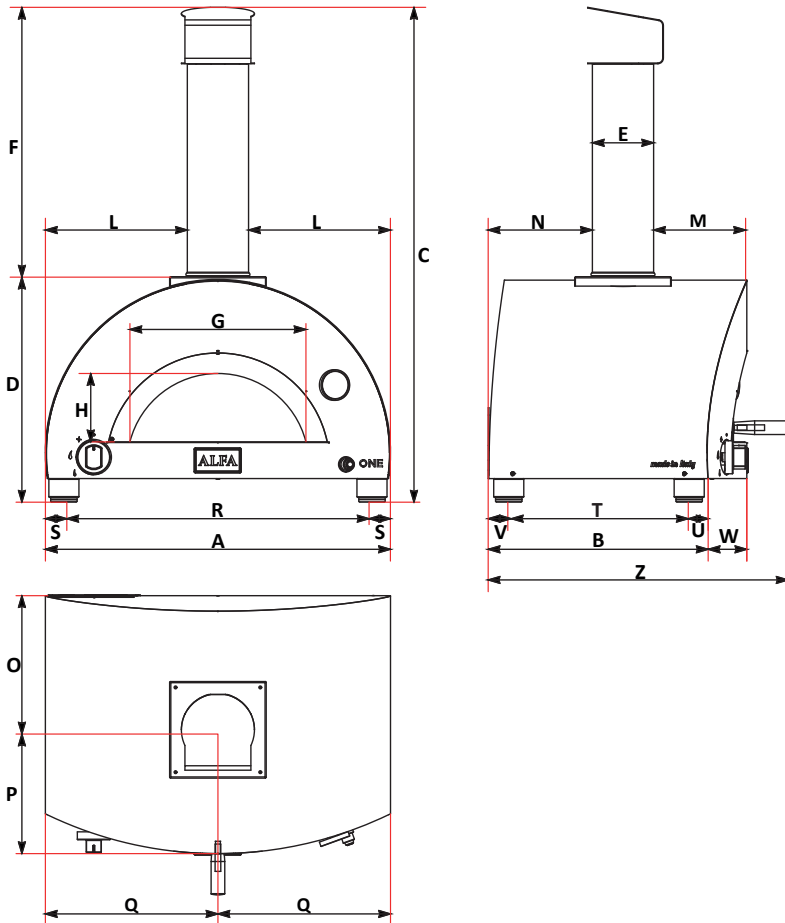
conforme a UNI 10474 e EN 13229
UNI 10474 and EN 13229 compliant



CARATTERISTICHE TECNICHE - TECHNICAL DETAILS

Peso <i>Weight</i>	56 kg <i>123 lbs</i>	Materiali utilizzati <i>Used material</i>	lamiera ferro. acciaio inox. fibra ceramica <i>iron sheet. stainless steel. ceramic fiber</i>
Area piano forno <i>Oven floor area</i>	0.20 m ² <i>2.1 ft²</i>	Tipo di refrattario <i>Type of refractory</i>	Tavella silico-alluminoso <i>Alumina silicate bricks</i>
Dim. piano forno <i>Oven floor dim.</i>	50 x 40 cm <i>19.6 x 15.7 in</i>	Combustibile consigliato <i>Recommended fuel</i>	Gas METANO (G20) <i>Natural Gas (G20)</i>
Minuti per scaldare <i>Heating time (min)</i>	10	Categoria gas <i>Gas category</i>	I2H (METANO)
N° pizze alla volta <i>Pizza capacity</i>	1	Potenza nominale <i>Heat capacity</i>	8 kW <i>27.280 Btu/h</i>
Infornata di pane <i>Bread capacity</i>	1 kg <i>2.2 lbs</i>	Funzionamento a G20 <i>G20 operation</i>	20 mbar <i>4 in WC</i>
Temperatura massima <i>Max oven temperature</i>	500°C <i>1000°F</i>	Consumo Massimo <i>Maximum consumption</i>	1.43 kg/h

MISURE - DIMENSIONS



A	73.2 cm 28.8 in	O	29.3 cm 11.5 in
B	46.5 cm 18.1 in	P	25.4 cm 10 in
C	105 cm 41.3 in	Q	36.6 cm 14.4 in
D	47.7 cm 18.8 in	R	64.1 cm 25.2 in
Ø E	13 cm 5.1 in	S	4.5 cm 1.8 in
F	57.3 cm 22.6 in	T	38.3 cm 15.1 in
G	38.8 cm 15.1 in	U	3.3 cm 1.3 in
H	14.5 cm 5.6 in	V	4.9 cm 1.9 in
L	30.1 cm 11.9 in	W	8.2 cm 3.2 in
M	18.9 cm 7.4 in	Z	64.4 cm 25.4 in
N	22.9 cm 9.3 in		

DIMENSIONE IMBALLO PACKAGING

Larghezza Width	Profondità Depth	Altezza Height	Peso Weight
75 cm 29.2 in	58 cm 22.6 in	46 cm 17.9 in	59 Kg 130 lbs

PARTI DI RICAMBIO - SPARE PARTS

Descrizione Description		Codice Code
Comignolo Chimney cap	A	SML-03-0221
Canna fumaria Chimney	B	TI130_500_SAT
KIT GAS 8kW	C	BRU08KW
Carter laterale gas Side gas cover	D	SCRT-1-1206-RA
Manopola gas Gas knob	E	D14MANO-70P
Generatore elettrico Electric generator	F	GENELP003IQ
Cavo elettrico Electrical cable	F	CAVO-AT
Sportello Door	G	SSML-03-0224
Flangia Flange	H	SML-03-0220
Carter esterno External shell	I	SCRT-1-1201-RA
Termometro Thermometer	J	YT63-135
Mattoni 30x20 cm Red bricks 30x20 cm	K	RRA3020
Mattoni 40x20 cm Red bricks 40x20 cm	K	RRA4020
Gasbeton	L	D10GASB-D300
Piedini Feet (n.4)	M	SETPIE-M10X20
Logo Alfa (v1.0)	N	D14PLAC-ALFA
Paletta Peel	O	SSML-02-0225

