

ALFA

PIZZA

## FORNO A LEGNA

4 PIZZE

FX4P-LRAM

rame



FX4P-LROA

rosso

antico

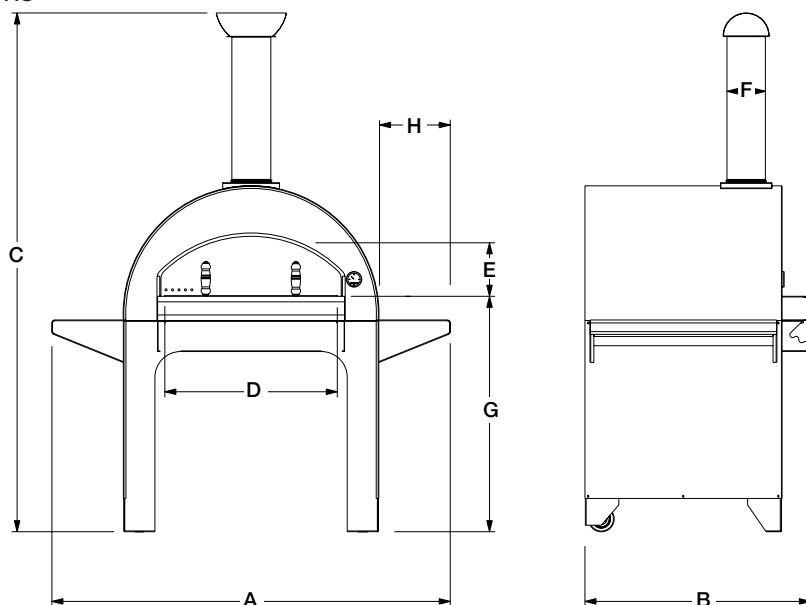


conforme a UNI 10474 e EN 13229  
UNI 10474 and EN 13229 compliant

## SCHEDA TECNICA / TECHNICAL SPECIFICATION

## MISURE / DIMENSIONS

A	155 cm / 61 in
B	87,5 cm / 34,4 in
C	202 cm / 79,5 in
D	68 cm / 26,7 in
E	22 cm / 8,6 in
F	15 cm / 5,9 in
G	91,5 cm / 36 in
H	27,5 cm / 10,8 in



## CARATTERISTICHE TECNICHE / TECHNICAL DETAILS

<b>Peso</b> <i>Weight</i>	140 kg 308,6 lbs	<b>Materiali utilizzati</b> <i>Used material</i>	lamiera ferro, acciaio inox, fibra ceramica iron sheet, stainless steel, ceramic fiber
<b>Area piano forno</b> <i>Oven floor area</i>	0,48 m <sup>2</sup> 5,1 ft <sup>2</sup>	<b>Tipo di refrattario</b> <i>Type of refractory</i>	Tavella silico-alluminoso Alumina silicate bricks
<b>Dim. piano forno</b> <i>Oven floor dim.</i>	80 x 60 cm 31,5 x 23,6 in	<b>Combustibile consigliato</b> <i>Recommended fuel</i>	Ciocchi diam. Max 5 cm, potature Max 1,9 In diam. logs, trimmings
<b>Minuti per scaldare</b> <i>Heating time (min)</i>	20	<b>Carica nominale</b> <i>Rated charge</i>	8,3 kg/h 18,3 Lbs/h
<b>N° pizze alla volta</b> <i>Pizza capacity</i>	4	<b>Tiraggio minimo</b> <i>Minimum flue draught</i>	11 Pa
<b>Infornata di pane</b> <i>Bread capacity</i>	4 kg 8,8 lbs	<b>Flusso volumetrico fumi</b> <i>Flue smokes mass flow</i>	49,6 g/s
<b>Temperatura massima</b> <i>Max oven temperature</i>	400°C 752°F	<b>Emissioni CO al 13% O<sub>2</sub></b> <i>CO emission at 13% O<sub>2</sub></i>	0,35% 4444 mg/Nm <sup>3</sup>
<b>Consumo medio</b> <i>Average fuel consumption</i>	4 kg/h 8,8 lbs/h	<b>Temperatura fumi</b> <i>Smoke temperature</i>	387°C 728°F

## MONTAGGIO E COMPONENTI / ASSEMBLY AND PARTS LIST

CODICE	N°	DESCRIZIONE
a	SPZP_01_024	1 COMIGNOLO FORNO 4 PIZZE
b	TI150_750_SAT	1 CANNA FUMARIA 4 PIZZE
c	FML_01_070	1 FLANGIA 4 PIZZE
d	SFML_01_037	1 ARCHETTO
e	SFML_01_002	1 CAMERA FORNO 4 PIZZE
f		1 PIANO REFRATTARIO 4 PIZZE
g	FML_01_089	2 MENSOLA LATERALE PER FORNO 4 PIZZE
h	SFML_01_031	1 SPORTELLO FORNO QUATTRO PIZZE
i	FML_01_069	1 DAVANZALINO FORNO 4 PIZZE
j	FML_01_092	1 PORTAPALE FORNO 4 PIZZE
k	SFML_01_068-RA	1 STRUTTURA ESTERNA FORNO 4 PIZZE
l	YT63-135	1 TERMOMETRO
m	SFML_01_101-RA	1 BASAMENTO FORNO 4 PIZZE
n	FML_01_085	1 MOSTRA INOX 4 PIZZE
o	D14RUOT-125X40GIREV	2 RUOTE GIREVOLI FORNO 4 PIZZE
p	SFRU-01-100	2 FERMA RUOTA
q	D14RUOT-125X40	2 RUOTE FISSE FORNO 4 PIZZE

